

## COMBIVERT S6 - Montage des Schirmbügels

**Benötigtes Werkzeug:**

- Kreuzschlitzschraubendreher Typ PH2

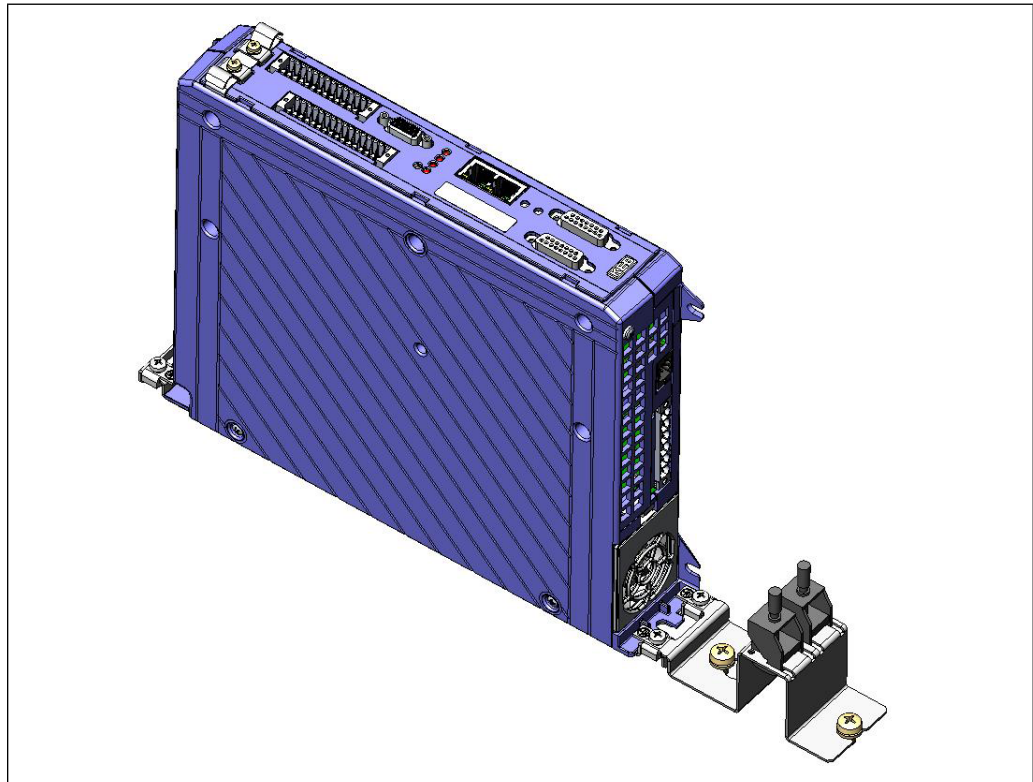


Abbildung 1: Gesamtansicht

- Die markierten Schrauben mit dem Schraubendreher lösen.

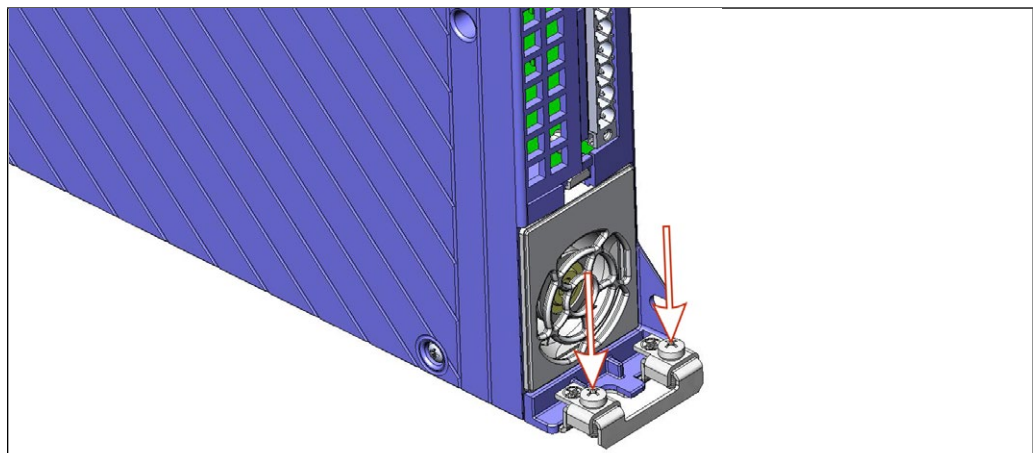


Abbildung 2: Schrauben lösen

- Die Schrauben zusammen mit den Klemmbügeln entfernen.

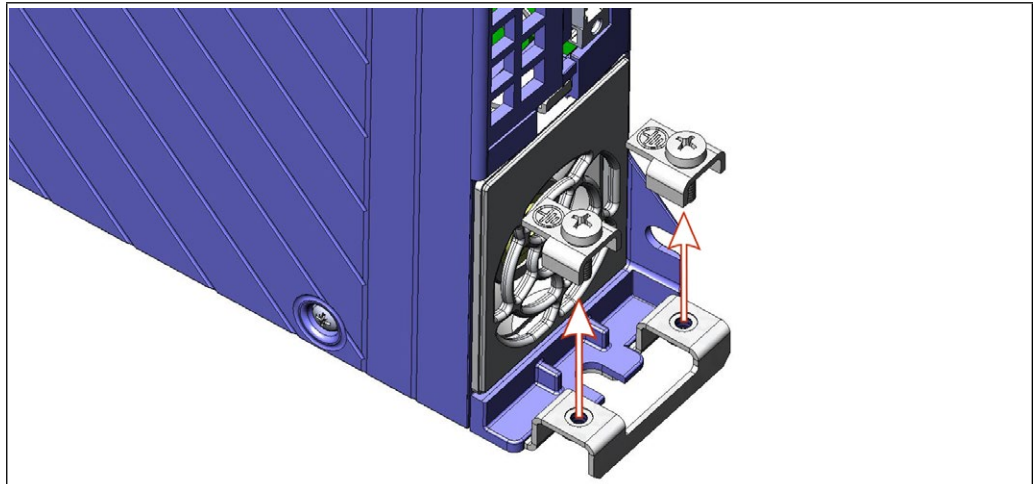


Abbildung 3: Schrauben und Klemmbügel entfernen

- Schirmbügel auflegen.

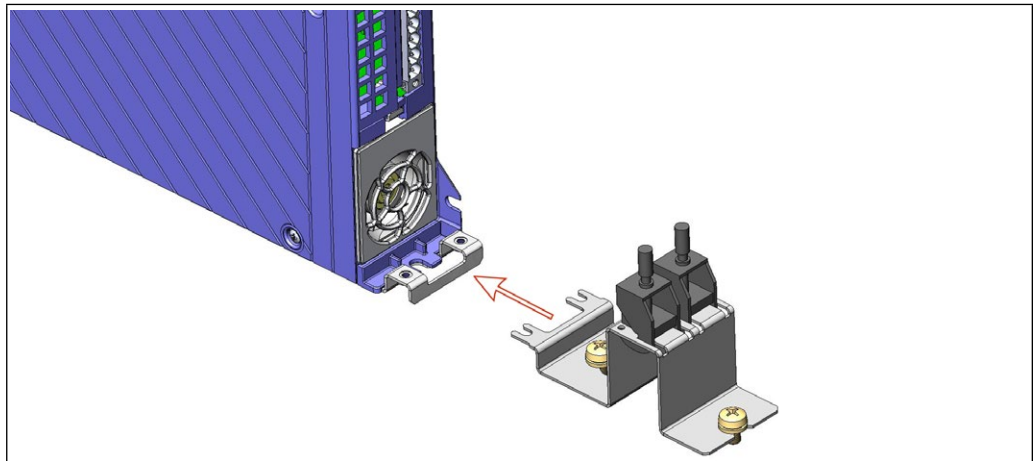


Abbildung 4: Schirmbügel auflegen

- Schrauben und Klemmbügel wieder mit dem Schraubendreher befestigen.

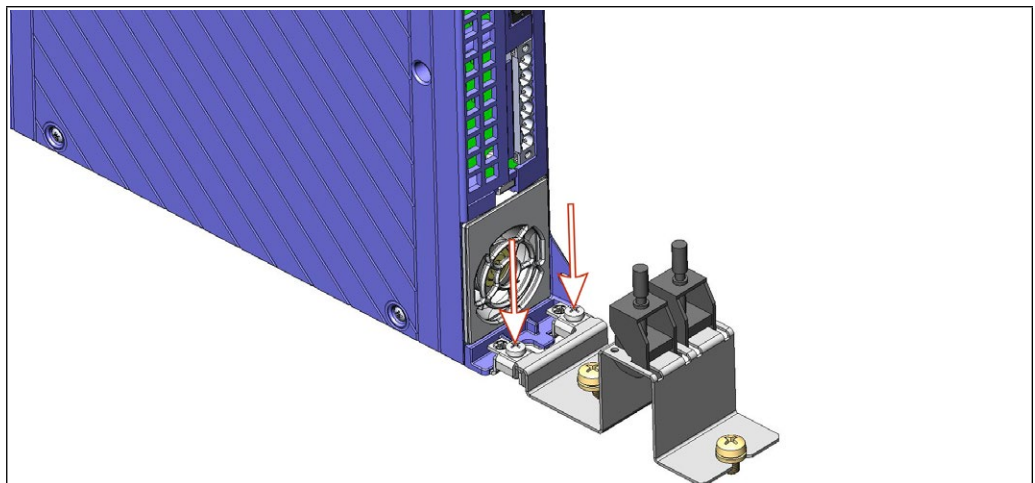


Abbildung 5: Schrauben und Klemmbügel befestigen